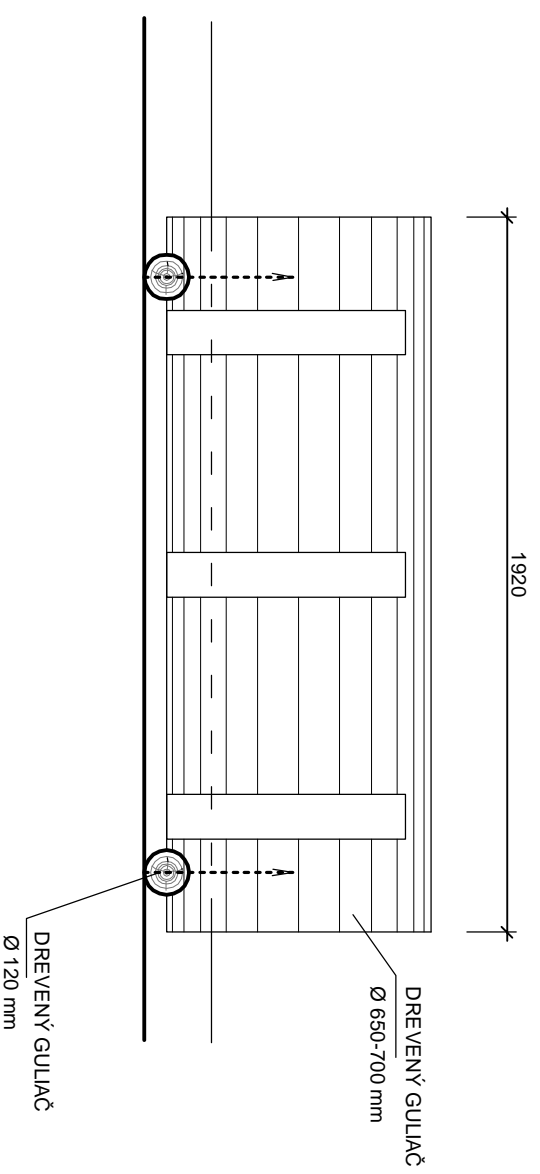
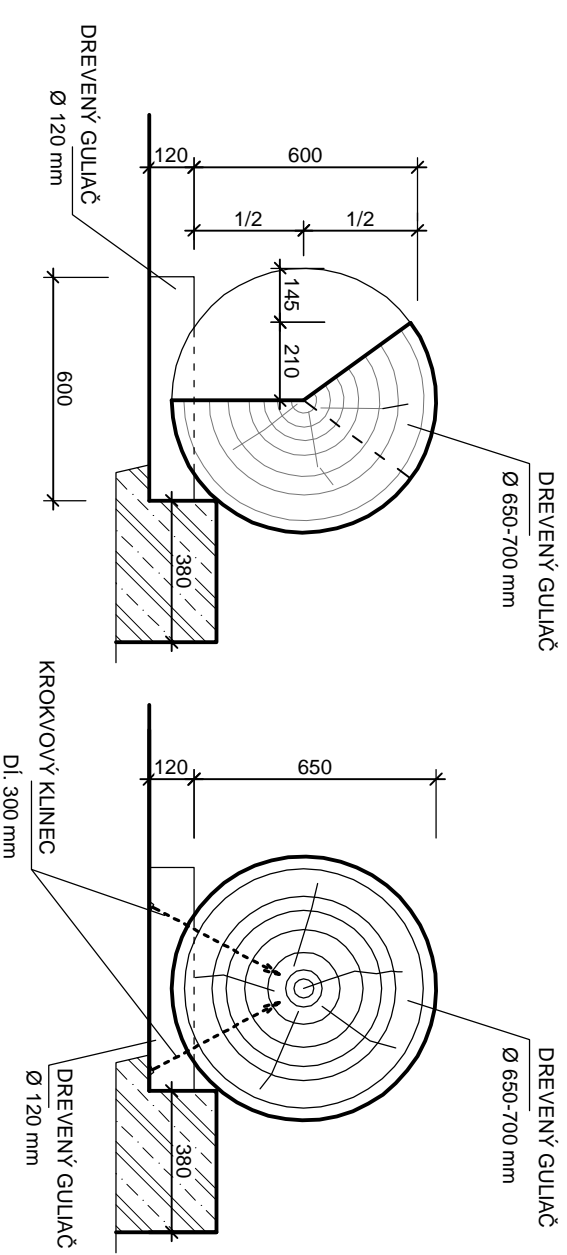


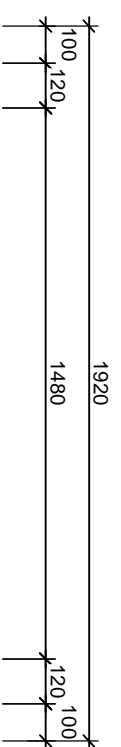
POHLAD



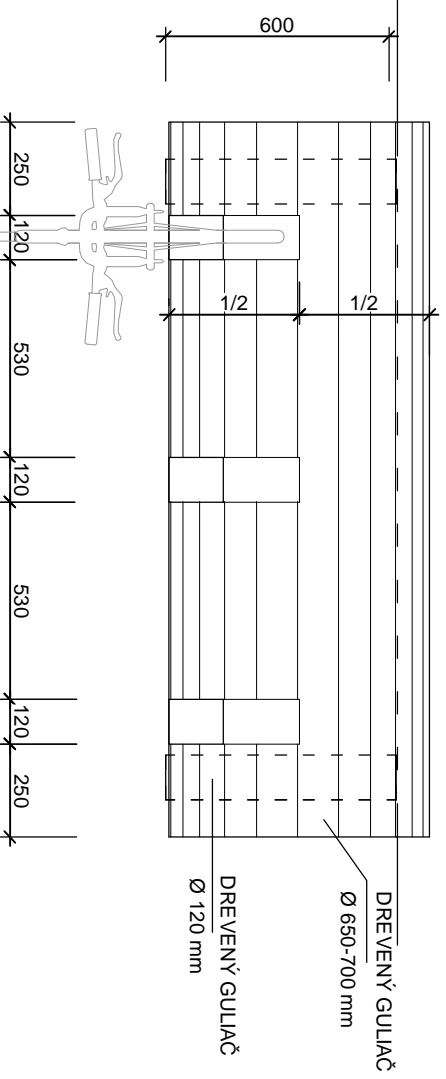
REZY



PÔDORYS



skutkový ŽB prvok




LEGENDA :

- Podkladný guliač impregnovaný hydroizolačným náterom, kotviť do skutkového ŽB prvku
- Drevené prvky opatriť náterom proti hnilobe a škodcom a 2 vrchným náterom z lazúrovacieho laku, farebne ladit' do farieb skutkovej blízkej autobusovej zastávky
- CELKOM OSADIŤ 2 ks

Upozornenie

* Táto projektová dokumentácia je spracovaná v stupni pre vydanie stavebného povolenia (SP), v žiadnom prípade nenahrádza realizáciu dokumentáciu !
 * Táto projektová dokumentácia je výhradným vlastníctvom jej spracovateľa, jej šírenie, editácia a kopírovanie je povolené iba na základe súhlasu jej spracovateľa !

 <p>KANCELÁRIA PRE ARCHITEKTÚRU, KONŠTRUKČIE A STATIKU Ing. Stanislav Míkovčák a kol., ul. Trnávčianska 2886, 022 01 Čadca, 671 011 111 E-mail: s.mikovcak@kpsk.sk Tel.: 0918 539 962</p>		Projektant:	Ing. Stanislav Míkovčák
		Investor:	obec Dunajov
Názov stavby : Tvorba zelene, prvky drobnej architektúry a prístrešok pri cyklotrase v obci Dunajov			
Stupeň:	PD pre ohlasenie stavby		
Dátum :	10 / 2019		
Profesia:	ARCHITEKTÚRA	Miesto stavby : Dunajov, okres Čadca kat. úz. Dunajov. (KN 1755/3)	
Mierka :	1:20		
Obsah výkresu :	Stojan pre bicykle		č. v. : 08