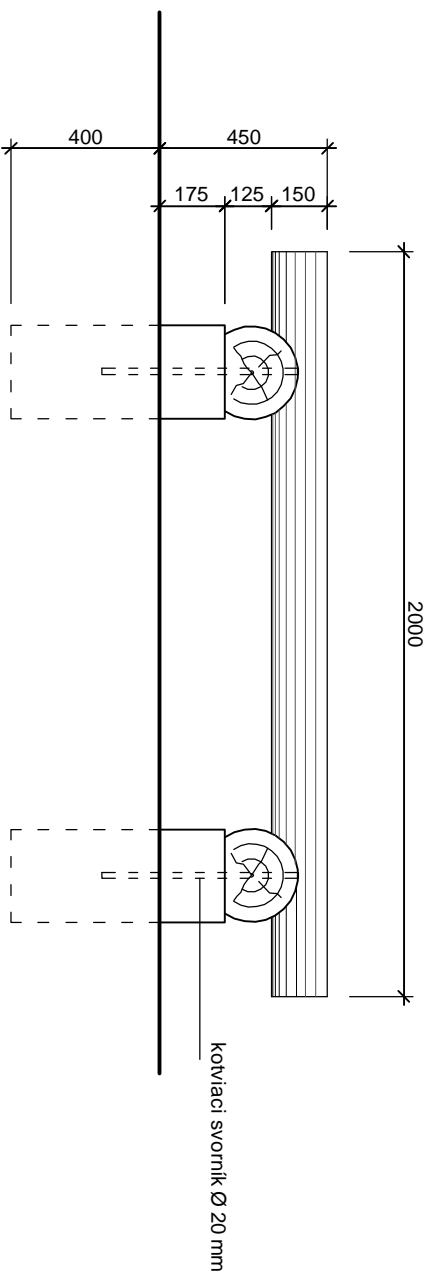
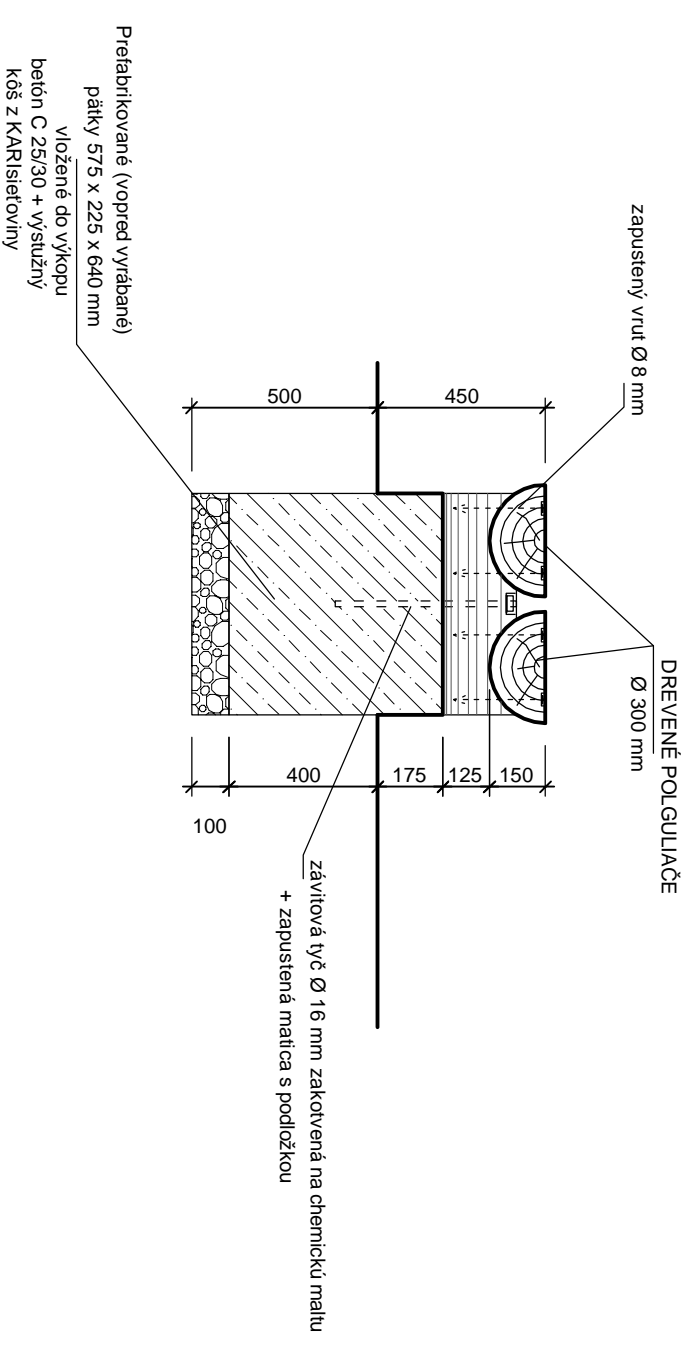


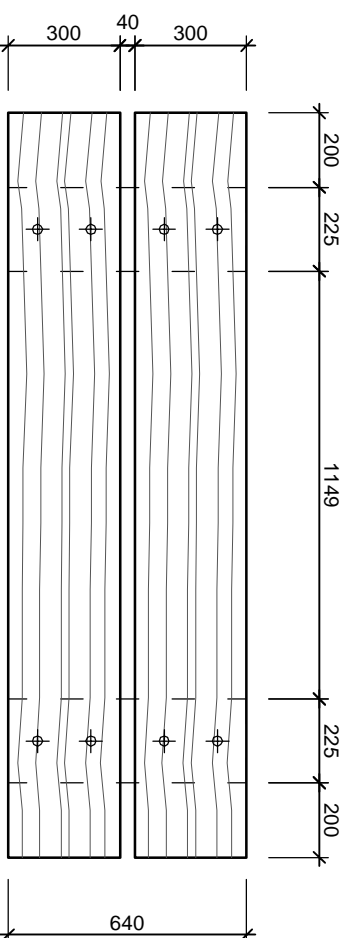
POHLAD



REZ



PÔDORYS



LEGENDA



PODKLADNÉ LÔŽKO POD ZÁKLAD ZO ŠTRKOPLESKU



Präfabrikované (vopred vyrábané) pätky 575 x 225 x 640 mm
betón C 25/30 + vystužený koš z KARSIEŤOVINY


POZNÁMKY :

- Hornú hranu sedáka DOKONALE obrúsiť
- Drevené prvky opatriť náterom proti hnilobe a škodcom a 2 vrchným náterom z lazúrovacieho laku
- CELKOM OSADIŤ 6 ks

Upozornenie

* Táto projektová dokumentácia je spracovaná v stupni pre vydanie stavebného povolenia (SP), v žiadnom prípade nenahrádza realizáciu dokumentáciu !

* Táto projektová dokumentácia je výhradným vlastníctvom jej spracovateľa, jej šírenie, editácia a kopírovanie je povolené iba na základe súhlasu jej spracovateľa !

 <p>KANCELÁRIA PRE ARCHITECTURU, KONŠTRUKČIE A STATIKU Ing. Stanislav Mikovčák a kol., ul. Trnávskana 2886, 022 01 Čadca, 67mm, 022 01 Čadca, Tel. : 0918 539 962</p>		Projektant:	Ing. Stanislav Mikovčák
		Investor:	obec Dunajov
Názov stavby :			
Tvorba zelene, prvky drobnej architektúry a prístrešok pri cyklotrase v obci Dunajov na parcele CKN 648/1			
Stupeň:	PD pre ohlasenie stavby	Miesto stavby :	Dunajov, okres Čadca kat. úz. Dunajov (CKN 648/1)
Dátum :	10 / 2019	Mierka :	1:20
Profesia:	ARCHITEKTÚRA	Obsah výkresu :	Lavička pevne osadená
			č. v.:
			02