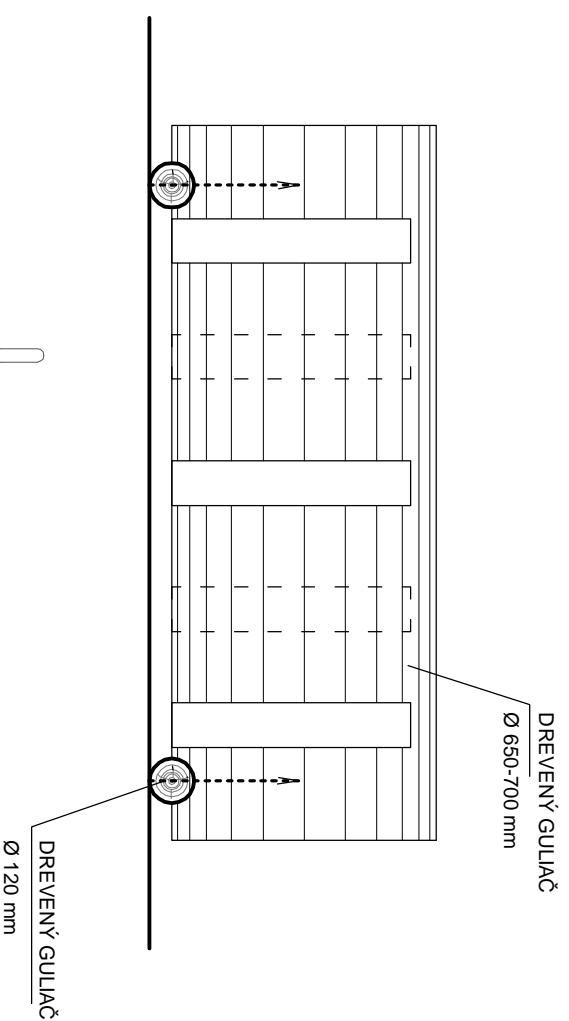
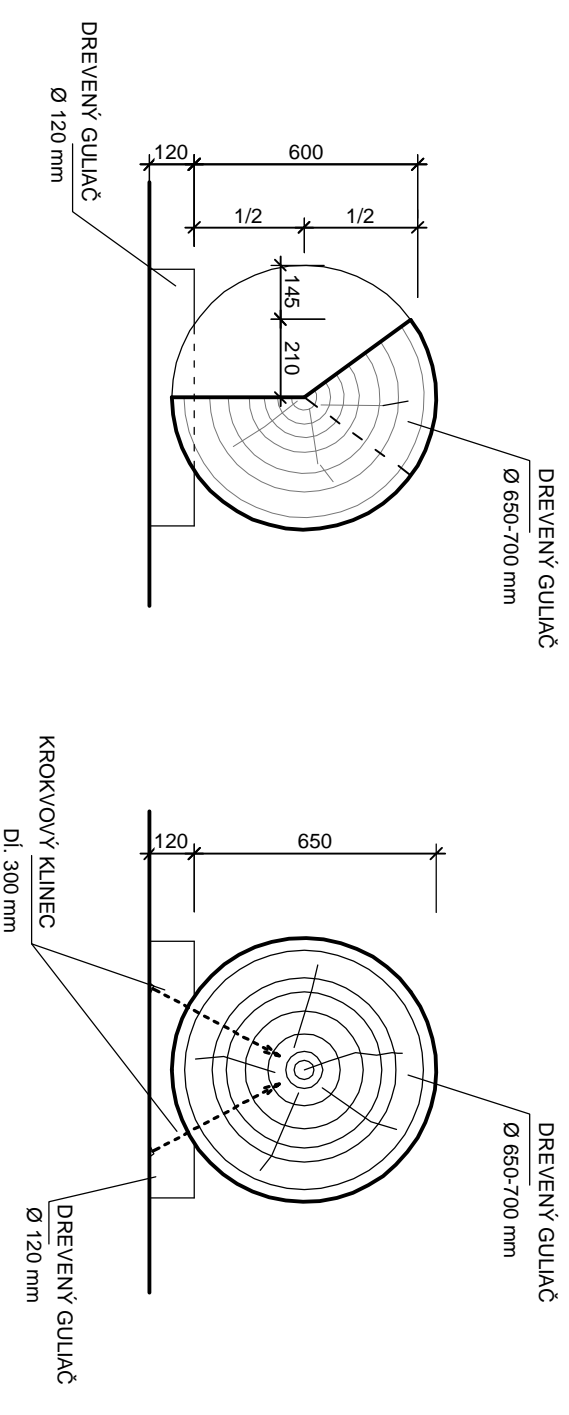


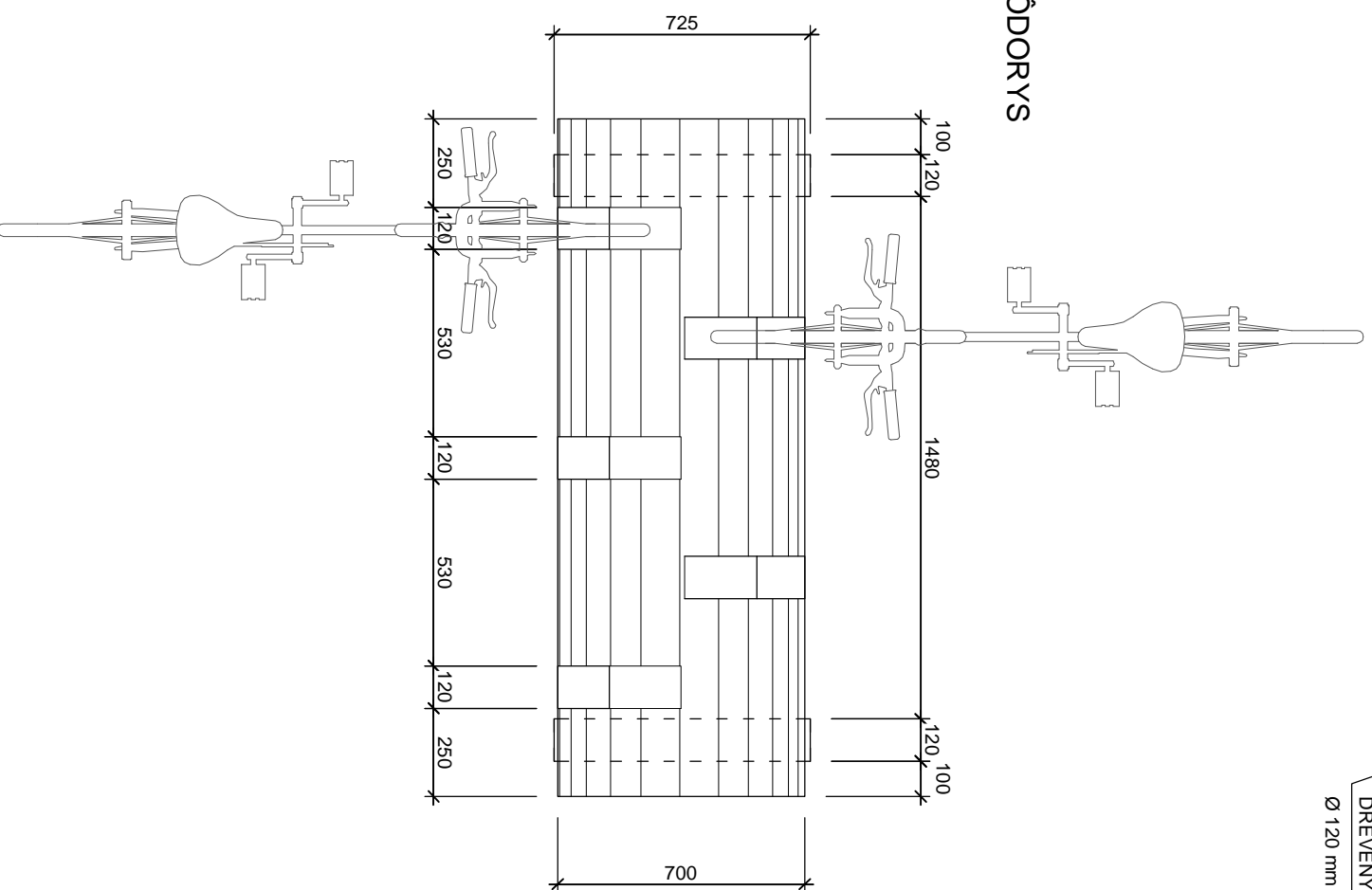
## POHLAD



## REZY



## PÔDORYS




### LEGENDA :

- Stojan je obojstranný - je možné osadiť 5 bicyklov
- Podkladný guliáč impregnovat' hydroizolačným náterom, osadiť na terén
- Drevené prvky opatriť náterom proti hnilobe a škodcom a 2 vrchným náterom z lazúrovacieho laku
- CELKOM OSADIŤ 3 ks

### Upozornenie

- \* Táto projektová dokumentácia je spracovaná v stupni pre vydanie stavebného povolenia (SP), v žiadnom prípade nenahrádza realizáciu dokumentáciu !
- \* Táto projektová dokumentácia je výhradným vlastníctvom jej spracovateľa, jej šírenie, editácia a kopírovanie je povolené iba na základe súhlasu jej spracovateľa !

 <p><b>ARCHEKTURA</b> KANCELARIA PRE ARCHITEKTURU, KONŠTRUKCIE A STATIKU Ing. Stanislav Mikovčák a kol., ul. Trnávskana 2886, 022 011 Čadca, 671 011 011, 022 261 011 E-mail : 0918 539 962</p>		Projektant:	Ing. Stanislav Mikovčák
		Investor:	obec Dunajov
Názov stavby :			
Tvorba zelene, prvky drobnej architektúry a prístrešok pri cyklotrase v obci Dunajov na parcele CKN 648/1			
Stupeň:	PD pre ohlasenie stavby	Miesto stavby :	Dunajov, okres Čadca
Dátum :	10 / 2019	kat. úz. Dunajov (CKN 648/1)	
Profesia:	ARCHITEKTÚRA		
Mierka :	1:20		
Obsah výkresu :	Stojan pre bicykle (obojstranný)		č. v. 03